

研究概要

機能拡張が容易な組み込みプロセッサと可視型開発環境

インターネットで様々な機器を相互接続して利便性を高めるIoT技術が注目されている。それには、機器の制御や通信処理のベースとなるプロセッサを目的に合わせて簡便に導入するための技術が重要となる。

機械命令の動きや論理機能を容易に理解できかつ機能拡張を簡単に行えるNT-Processor V1シリーズと呼ぶFPGA組み込み用16-bit プロセッサをグラフィックス型論理設計システムを用いて開発している。また、プログラム開発と組み込みを容易化するためのCコンパイラとソフトウェアエミュレータからなる可視型開発環境を表計算ソフトMS-Excelをベースに開発している。

これまでに開発した実用版プロセッサNT-ProcessorV1plus(図1)は49命令を使用しており、ALTERA社製FPGAで最速40MHzクロックで動作する。

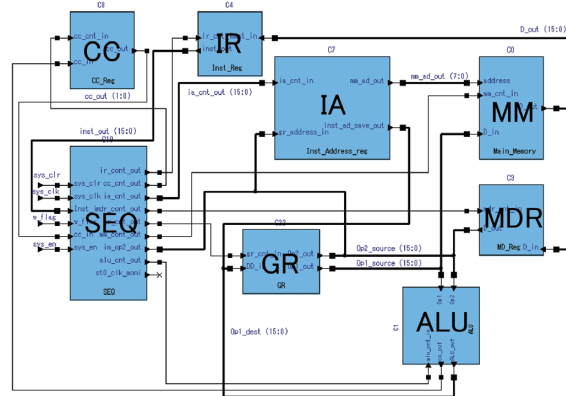


図1 NT-Processor V1plusの機能モジュール構成

今後の展開やメッセージ

- プロセッサの回路機能、アーキテクチャ、機械命令の関係を容易に理解できる。
- 可視型開発環境で命令の処理過程を観察しながらプログラムを開発できる。
- ハードウェア記述言語HDLに関する知識がなくてもシステム開発が可能。

研究者情報



津田 伸生 教授・博士(工学)

工学部 情報工学科

所属研究所：情報技術研究所

金沢大学工学部電子工学科卒。同大学大学院工学研究科修士課程(電子工学)修了。日本電信電話公社入社、同武蔵野電気通信研究所電子装置研究部調査員、NTT情報通信処理研究所知能処理研究部主幹研究員、同情報通信研究所知的通信処理研究部主幹研究員、早稲田大学理工学総合研究センター客員助教授(出向)を経て、1998年本学教授就任。

研究者情報URL

<http://kitnet10.kanazawa-it.ac.jp/researcherdb/researcher/RJIECG.html>

Keyword

プロセッサ/アーキテクチャ/FPGA/組み込みシステム/エミュレータ